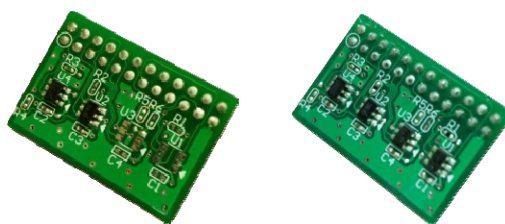


DERTEC CO. LTD.

RS485/RS422 オプション基板 取扱説明書



■ 特徴

USB-UART コンバータ基板のオプション基板です(本基板単体では動作しません)

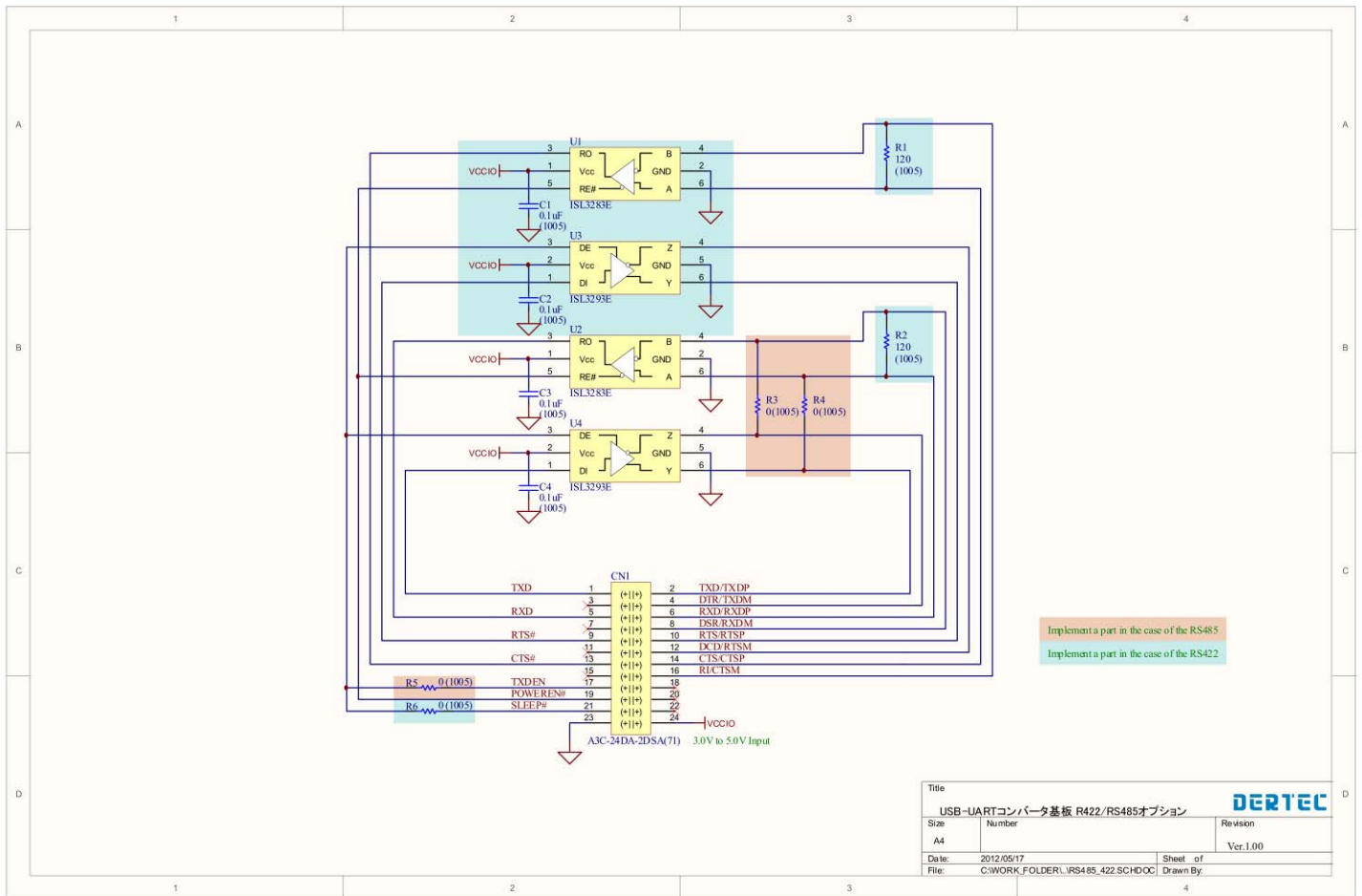
USB-UART コンバータ基板と組み合わせる事により USB-RS485(または RS422)コンバータとして動作します

通信速度 : MAX20Mbps

■ 目次

■ 回路図	2
■ 部品表	2
■ 基板スペック	3
■ 部品配及び基板パターン	3
■ CN1 ピン番号表	4
■ 接続方法	4
■ オプション基板	5
■ 更新履歴	6

■ 回路図



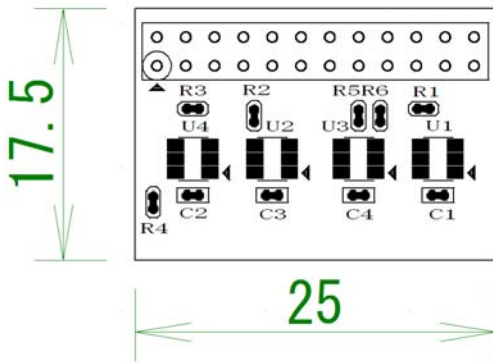
■ 部品表

Designator	Value	485	422	Description	Maker	PartNumber	Size	Quantity
C3, C4	0.1uF			Laminated Ceramic 0.1u	TDK	C1005X5R1E104K	(1005)	2
C1, C2	0.1uF	(N.M.)		Laminated Ceramic 0.1u	TDK	C1005X5R1E104K	(1005)	2
CN1				Rreceptacle(2mm) 2x12	Hirose	A3C-24DA-2DSA(71)		1
R1, R2	120	(N.M.)		Thick Film (1005) - 120	Yageo	RC0402FR-07120RL	(1005)	2
R3, R4, R5	0		(N.M.)	Thick Film (1005) - 0	Yageo	RC0402JR-070RL	(1005)	3
R6	0	(N.M.)		Thick Film (1005) - 0	Yageo	RC0402JR-070RL	(1005)	1
U2				RS-485/RS-422 Receiver	Intersil	ISL3283E		1
U1		(N.M.)		RS-485/RS-422 Receiver	Intersil	ISL3283E		1
U4				RS-485/RS-422 Transmitter	Intersil	ISL3293E		1
U3		(N.M.)		RS-485/RS-422 Transmitter	Intersil	ISL3293E		1

※同性能の代替品を使用している場合があります

※(N.M.)未実装

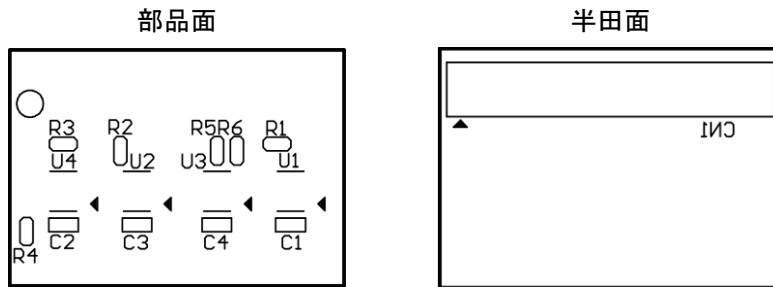
■ 基板スペック



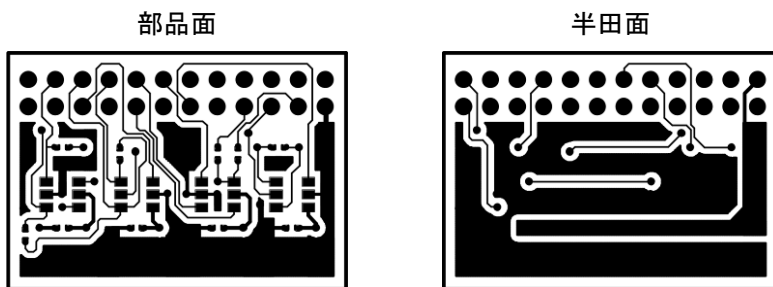
外形寸法	: 25.0 x 17.5 mm (突起部含まず)
板厚	: 1.6 mm
板材	: FR-4(ガラスエポキシ)
構成層数	: 2層(両面)

■ 部品配及び基板パターン

・部品配置図(シルク図)



・基板パターン図



■ CN1 ピン番号表

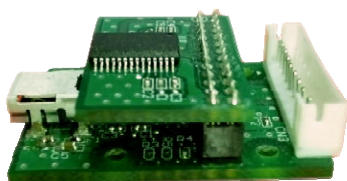
説明	信号名	入出力	CN1 pin 番号		入出力	信号名	説明
送信データ	TXD	Input	1	2	Output	TXD/TXDP	送信データ TX+
未接続	-	-	3	4	Output	DTR/TXDM	送信データ TX-
受信データ	RXD	Output	5	6	Input	RXD/RXDP	受信データ RX+
未接続	-	-	7	8	Input	DSR/RXDM	受信データ RX-
送信リクエスト	RTS#	Input	9	10	Output	RTS/RTSP	送信リクエスト RTS+
未接続	-	-	11	12	Output	DCD/RTSM	送信リクエスト RTS-
送信可否	CTS#	Output	13	14	Input	CTS/CTSP	送信可否 CTS+
未接続	-	-	15	16	Input	RI/CTSM	送信可否 CTS-
未接続	-	-	17	18	-	-	未接続
未接続	-	-	19	20	-	-	未接続
サスペンド	SLEEP#	Input	21	22	-	-	未接続
GND	GND	Power	23	24	Power	VCCIO	電源

■ 接続方法

USB-UART コンバータ基板と本基板を写真の向きで接続してください。

USB-UART コンバータ基板の CN3 より RS485(または RS422)インタフェースが取り出せます。



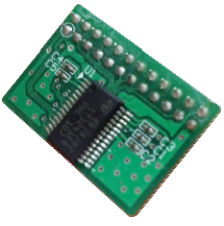

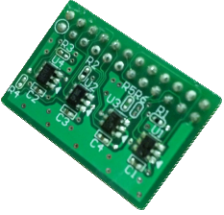
その他使用方法は [DRD_001_000_00:USB-UARTコンバータ基板_取扱説明書](#) を参照願います。



USB-UART コンバータ基板との接続写真

(写真は RS232 オプション基板ですが向きは同じです)

■ オプション基板

ベース基板	オプション基板	機能
 <p>USB-UART コンバータ基板</p>	 <p>ジャンパ</p>	<p>USB UART コンバータ</p>
	 <p>RS232C オプション基板</p>	<p>USB RS232C コンバータ</p>
	 <p>RS485 オプション基板</p>	<p>USB RS485 コンバータ</p>
	 <p>RS422 オプション基板</p>	<p>USB RS422 コンバータ</p>

■ 更新履歴

日付	ページ	内容
2012年05月18日	—	新規作成(Ver1.00)

商号	株式会社デルテック (DERTEC CO. LTD.)
事業所	■東京本社 〒110-0016 東京都台東区台東3丁目16番5号 ミハマビル 5F(旧文明堂ビル) TEL 03-3839-0591 (代表) FAX 03-3839-0720
	■名古屋事業所 〒464-0075 名古屋市千種区内山2丁目15番26号 明和ビル 2F TEL 052-732-9572 (代表) FAX 052-732-9573
ホームページ	http://www.dertec.co.jp/