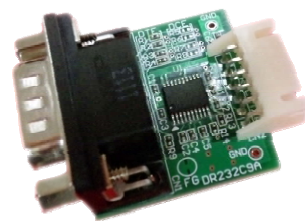


DERTEC CO. LTD.

RS232 レベルコンバータ基板

取扱説明書



■ 特徴

RS232C のドライバーIC ICL3225E を使用した RS232C-TTL(CMOS)レベル変換基板です。

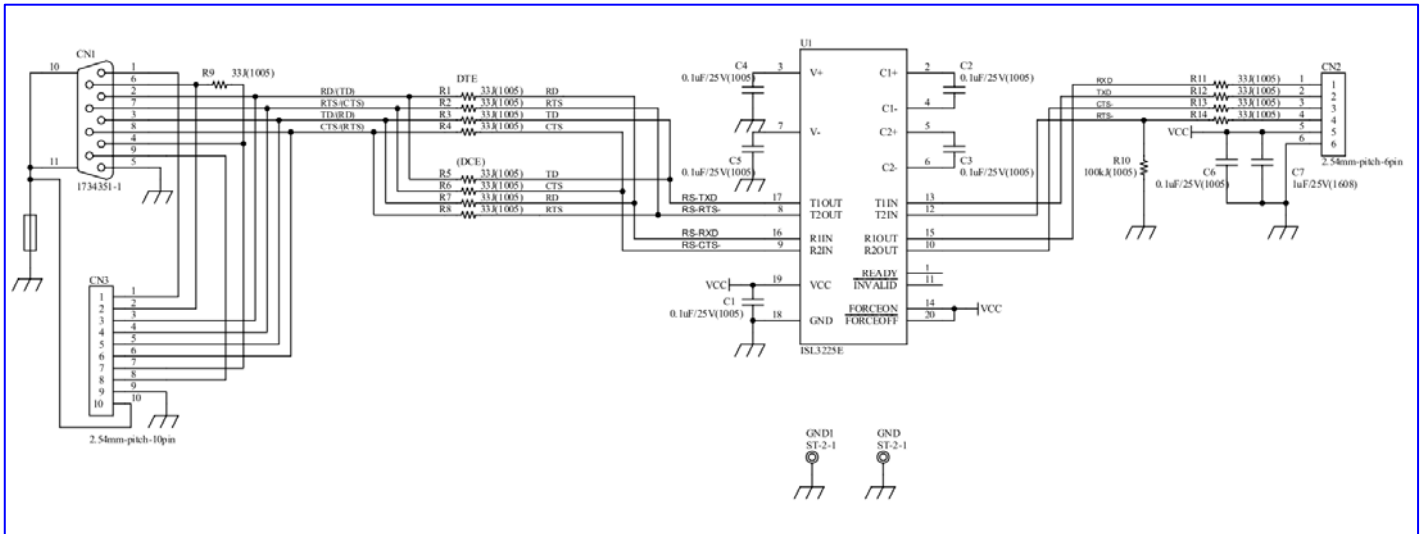
RS232C インターフェイスは DTE/DCE の両方をサポート(チップ抵抗の実装/未実装で対応)

通信速度:MAX1Mbps

■ 目次

■ 回路図	2
■ 部品表	2
■ 基板スペック	3
■ 部品配及び基板パターン	3
■ CN1 (D-SUB 9pin)ピン番号表	4
■ CN2 ピン番号表	4
■ 更新履歴	5

■ 回路図

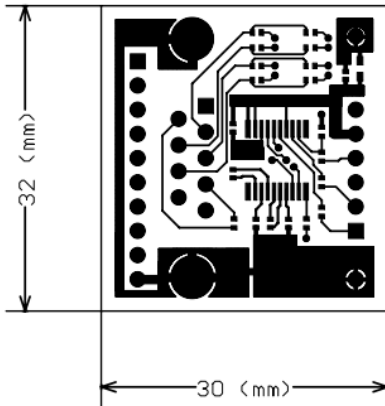


■ 部品表

番号	種類	品名	メーカー	員数	備考
U1	IC	ICL3225ECAZ	Intersil	1	1Mbps(max)
C1,C2,C3,C4,C5,C6	セラミックコンデンサ	0.1uF	-	6	チップサイズ 1005
C7	セラミックコンデンサ	1uF	-	1	チップサイズ 1608
R1,R2,R3,R4,R9, R11,R12,R13,R14	抵抗	33Ω	-	9	チップサイズ 1005
R5,R6,R7,R8	抵抗	33Ω	-	4	チップサイズ 1005 未実装
R10	抵抗	100kΩ	-	1	チップサイズ 1005
CN1	コネクタ	1734351-1	Tyco	1	D-SUB 9pin オス
CN2	コネクタ	S6B-XH-A	JST	1	2.54mm ピッチピンヘッダも実装可
CN3	ピンヘッダ*	10pin	-	1	未実装

※同性能の代替品を使用している場合があります

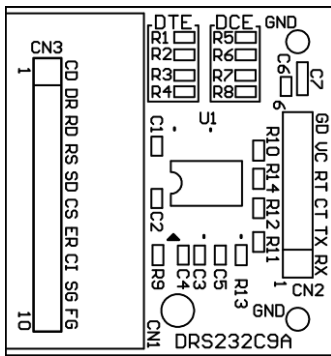
■ 基板スペック



外形寸法	: 30.0 x 32.0 mm (基板のみ)
	41.9 x 32.0 mm (コネクタ含む)
板厚	: 1.6 mm
板材	: FR-4(ガラスエポキシ)
構成層数	: 2層(両面)

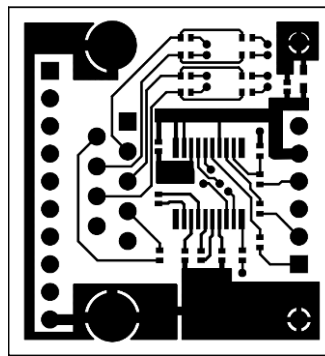
■ 部品配及び基板パターン

・部品配置図(シルク図)

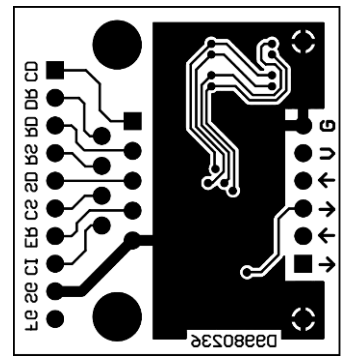


・基板パターン図

部品面



半田面



■ CN1(D-SUB 9pin)ピン番号表

DTE 設定<デフォルト>

(R1~R4 実装、R5~R8 未実装の場合)

pin	信号名	入出力	機能
1	DCD	IN	Data Carrier Ready 制御入力
2	RX DATA	IN	通信データ入力
3	TX DATA	OUT	通信データ出力
4	DTR	OUT	Data Terminal Ready 制御出力
5	GND	GND	GND
6	DSR	IN	Data Set Ready 制御入力
7	RTS	OUT	Request To Send 制御出力
8	CTS	IN	Clear To Send 制御入力
9	RI	IN	Ring Indicator 制御
FG	FG	GND	GND

DCE 設定<オプション>

(R1~R4 未実装、R5~R8 実装の場合)

pin	信号名	入出力	機能
1	DCD	IN	Data Carrier Ready 制御入力
2	TX DATA	OUT	通信データ出力
3	RX DATA	IN	通信データ入力
4	DTR	OUT	Data Terminal Ready 制御出力
5	GND	GND	GND
6	DSR	IN	Data Set Ready 制御入力
7	CTS	IN	Clear To Send 制御入力
8	RTS	OUT	Request To Send 制御出力
9	RI	IN	Ring Indicator 制御
FG	FG	GND	GND

■ CN2 ピン番号表

pin	信号名	入出力	機能
1	RXD	OUT	通信データ出力
2	TXD	IN	通信データ入力
3	CTS	OUT	Clear To Send 制御出力
4	RTS	IN	Request To Send 制御入力
5	VCC	VCC	3.3V または 5V 電源入力
6	GND	GND	GND

