

DERTEC CO. LTD.

## RS232 レベルコンバータ基板

## ケース内蔵型

## 取扱説明書



## ■ 特徴

使用 IC ICL3225E (intersil)

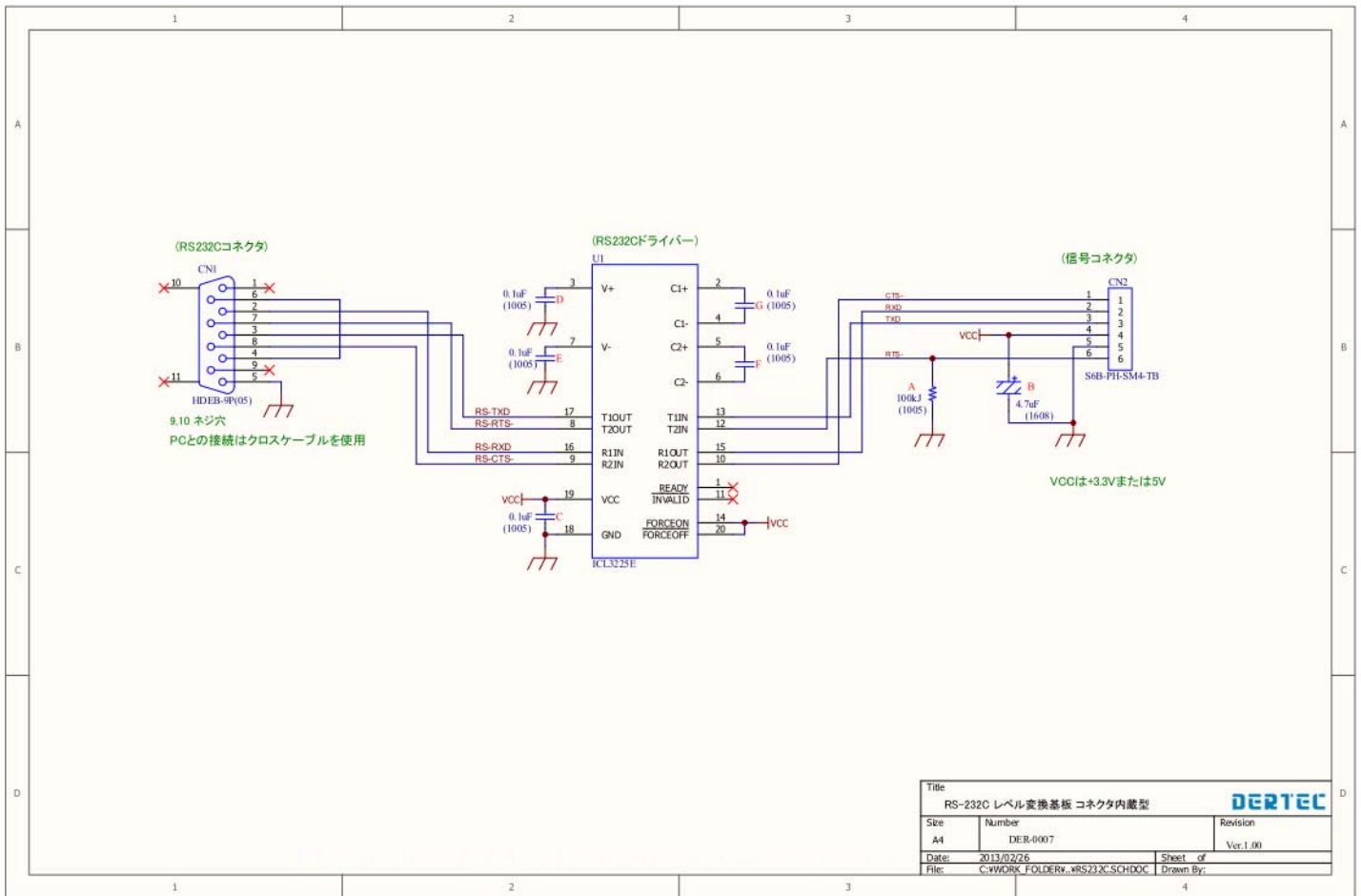
動作電圧 +3V~+5.5V

最低保証データレート 1Mbps

## ■ 目次

■ 回路図 .....	2
■ 部品表 .....	2
■ 基板スペック .....	3
■ 部品配及び基板パターン .....	3
■ CN1 ピン番号表 .....	4
■ 更新履歴 .....	5

■ 回路図



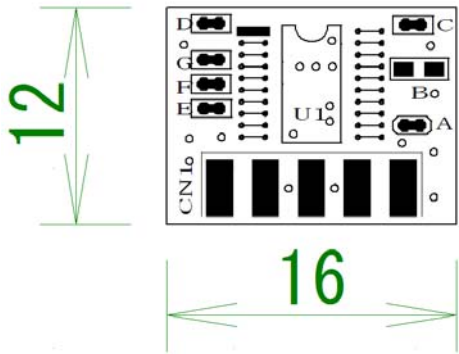
■ 部品表

Designator	Value	Maker	PartNumber	Size	Quantity
A	100kΩ	Yageo	RC0402JR-07100KL	(1005)	1
B	4.7uF	Murata	GRM188F51A475ZE20D	(1608)	1
C, D, E, F, G	0.1uF	TDK	C1005X5R1E104K	(1005)	5
CN1		Hirose	HDEB-9P(05)		1
CN2		JST	S6B-PH-SM4-TB		1
U1		Intersil	ICL3225E		1
ケース(コネクタ)		Hirose	HDE-CTF(50)		1

※同性能の代替品を使用している場合があります

※(N.M.)未実装

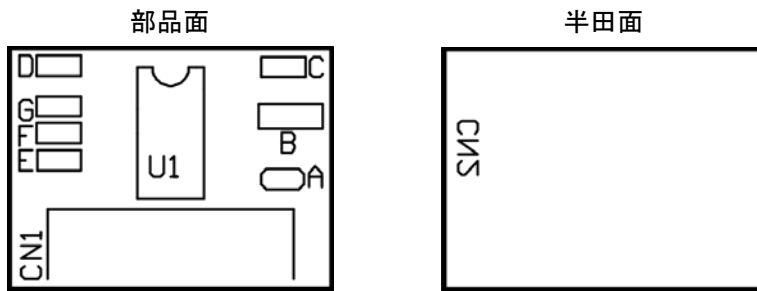
■ 基板スペック



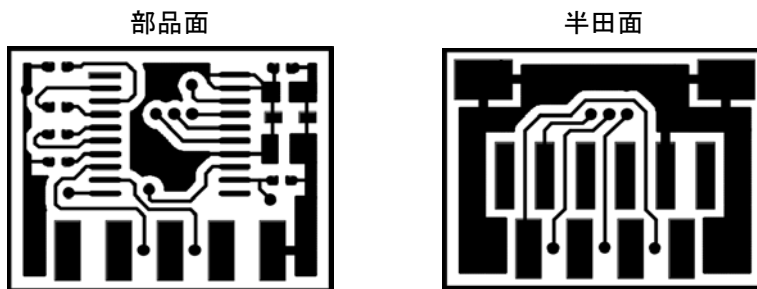
外形寸法	: 16.0 x 12.0 mm (突起部含まず)
板厚	: 1.6 mm
板材	: FR-4(ガラスエポキシ)
構成層数	: 2層(両面)

■ 部品配及び基板パターン

・部品配置図(シルク図)



・基板パターン図



## ■ ケーブル

ケーブル色	信号名	本基板に対する入出力方向
黒	GND	-
黒白	未接続	-
赤	VCC	INPUT (3V~5.5V)
赤白	未接続	-
黄	TXD	INPUT
黄白	RXD	OUTPUT
緑	CTS-	OUTPUT
緑白	RTS-	INPUT

