

DERTEC CO. LTD.

# RS232C レベル変換基板 LED 付

## 取扱説明書



### ■ 特徴

RS232C のドライバーIC ICL3225E を使用した RS232C-TTL(CMOS)レベル変換基板です。

RXD、TXD、CTS-、RTS-の各信号の状態を LED で表示します。

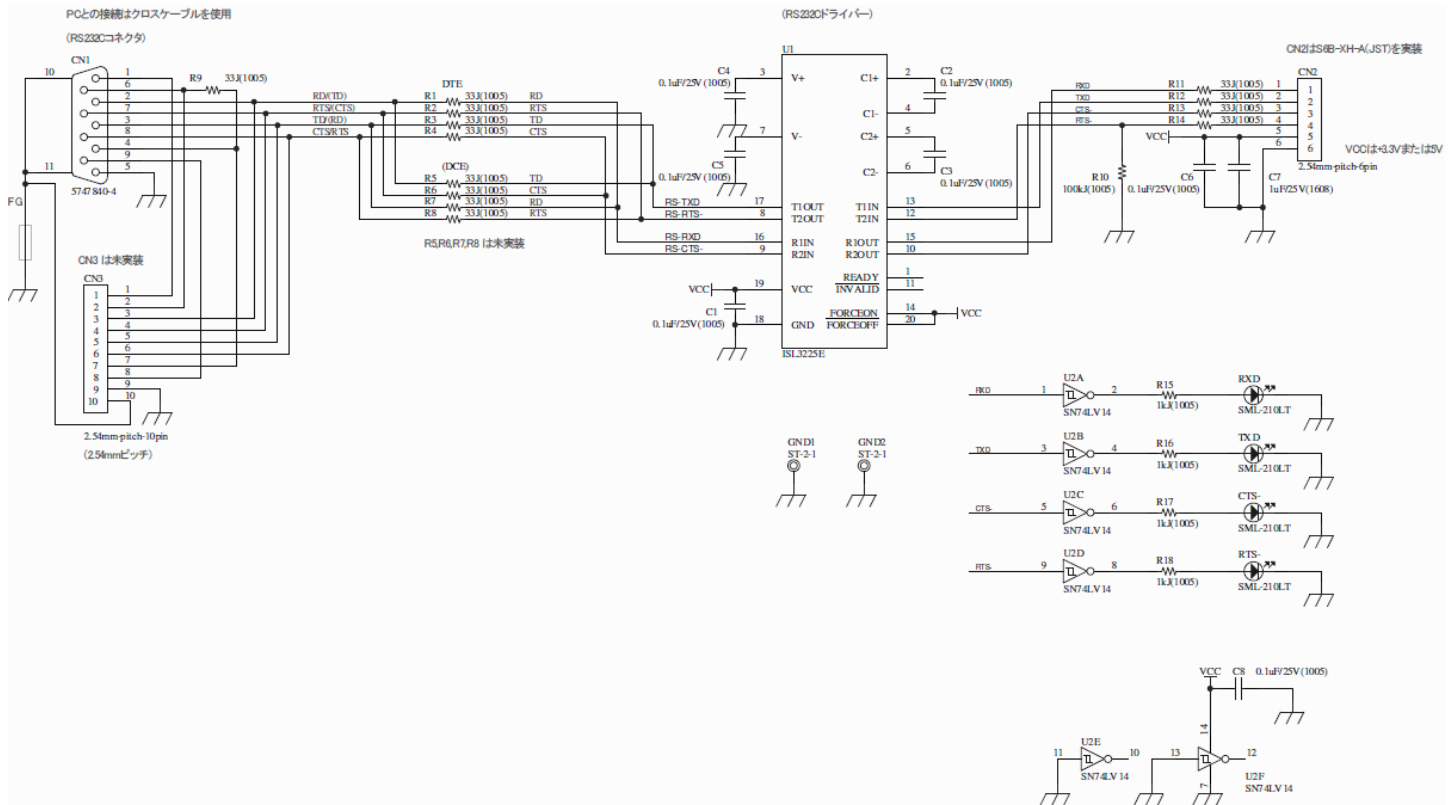
RS232C インターフェイスは DTE/DCE の両方をサポート(チップ抵抗の実装/未実装で対応)

通信速度: MAX1Mbps

### ■ 目次

■ 回路図 .....	2
■ 部品表 .....	2
■ 基板スペック .....	3
■ 部品配及び基板パターン .....	3
■ CN1 (D-SUB 9pin) および CN2 ピン番号表 .....	4
■ CN2 ピン番号表 .....	4
■ 更新履歴 .....	5

■ 回路図

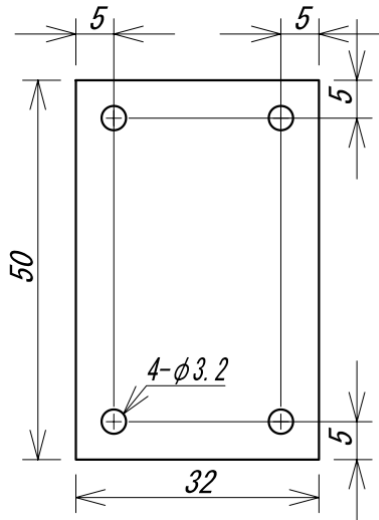


■ 部品表

番号	種類	品名	メーカ	員数	備考
U1	IC	ICL3225ECAZ	Intersil	1	1Mbps(max)
C1,C2,C3,C4,C5,C6,C8	セラミックコンデンサ	0.1uF	-	7	チップサイズ 1005
C7	セラミックコンデンサ	1uF	-	1	チップサイズ 1608
R1,R2,R3,R4,R9, R11,R12,R13,R14	抵抗	33Ω	-	9	チップサイズ 1005
R5,R6,R7,R8	抵抗	33Ω	-	4	チップサイズ 1005 未実装
R10	抵抗	100kΩ	-	1	チップサイズ 1005
CN1	コネクタ	5747840-4	Tyco	1	D-SUB 9pin オス
CN2	コネクタ	S6B-XH-A	JST	1	2.54mm ピッチピンヘッダも実装可
CN3	ピンヘッダ*	10pin	-	1	未実装
U2	IC	SN74LV14AMPW	TI	1	
RXD,TXD,CTS-,RTS-	LED	SML-210LT	Rohm	4	

※同性能の代替品を使用している場合があります

■ 基板スペック



外形寸法 : 32.0 x 50.0 mm (基板のみ)  
44.4 x 50.0 mm (コネクタ含む)

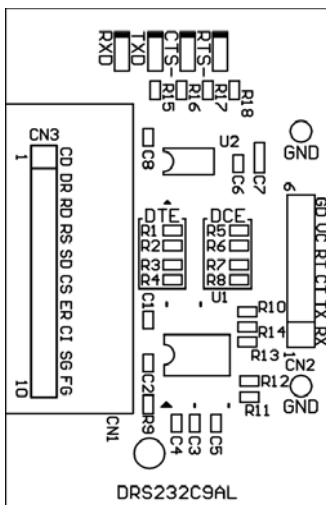
板厚 : 1.6 mm

板材 : FR-4(ガラスエポキシ)

構成層数 : 2層(両面)

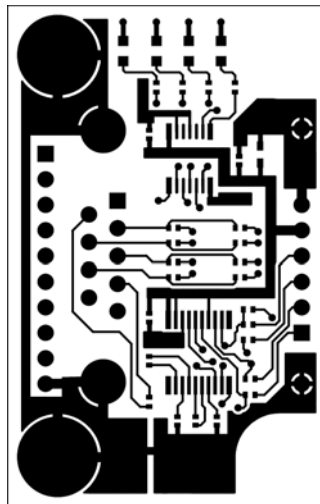
■ 部品配及び基板パターン

・部品配置図(シルク図)

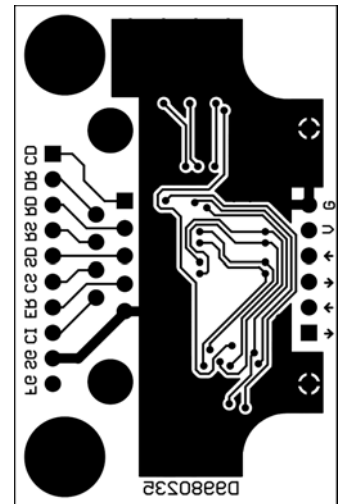


・基板パターン図

部品面



半田面



■ CN1 (D-SUB 9pin) および CN2 ピン番号表

DTE 設定<デフォルト>

(R1~R4 実装、R5~R8 未実装の場合)

pin	信号名	入出力	機能
1	-	-	未接続
2	RX DATA	IN	通信データ入力
3	TX DATA	OUT	通信データ出力
4	-	-	未接続
5	GND	GND	GND
6	-	-	未接続
7	RTS	OUT	Request To Send 制御出力
8	CTS	IN	Clear To Send 制御入力
9	-	-	未接続
FG	FG	GND	GND

DCE 設定<オプション>

(R1~R4 未実装、R5~R8 実装の場合)

pin	信号名	入出力	機能
1	-	-	未接続
2	TX DATA	OUT	通信データ出力
3	RX DATA	IN	通信データ入力
4	-	-	未接続
5	GND	GND	GND
6	-	-	未接続
7	CTS	IN	Clear To Send 制御入力
8	RTS	OUT	Request To Send 制御出力
9	-	-	未接続
FG	FG	GND	GND

■ CN2 ピン番号表

pin	信号名	入出力	機能
1	RXD	OUT	通信データ出力
2	TXD	IN	通信データ入力
3	CTS	OUT	Clear To Send 制御出力
4	RTS	IN	Request To Send 制御入力
5	VCC	VCC	3.3V または 5V 電源入力
6	GND	GND	GND

